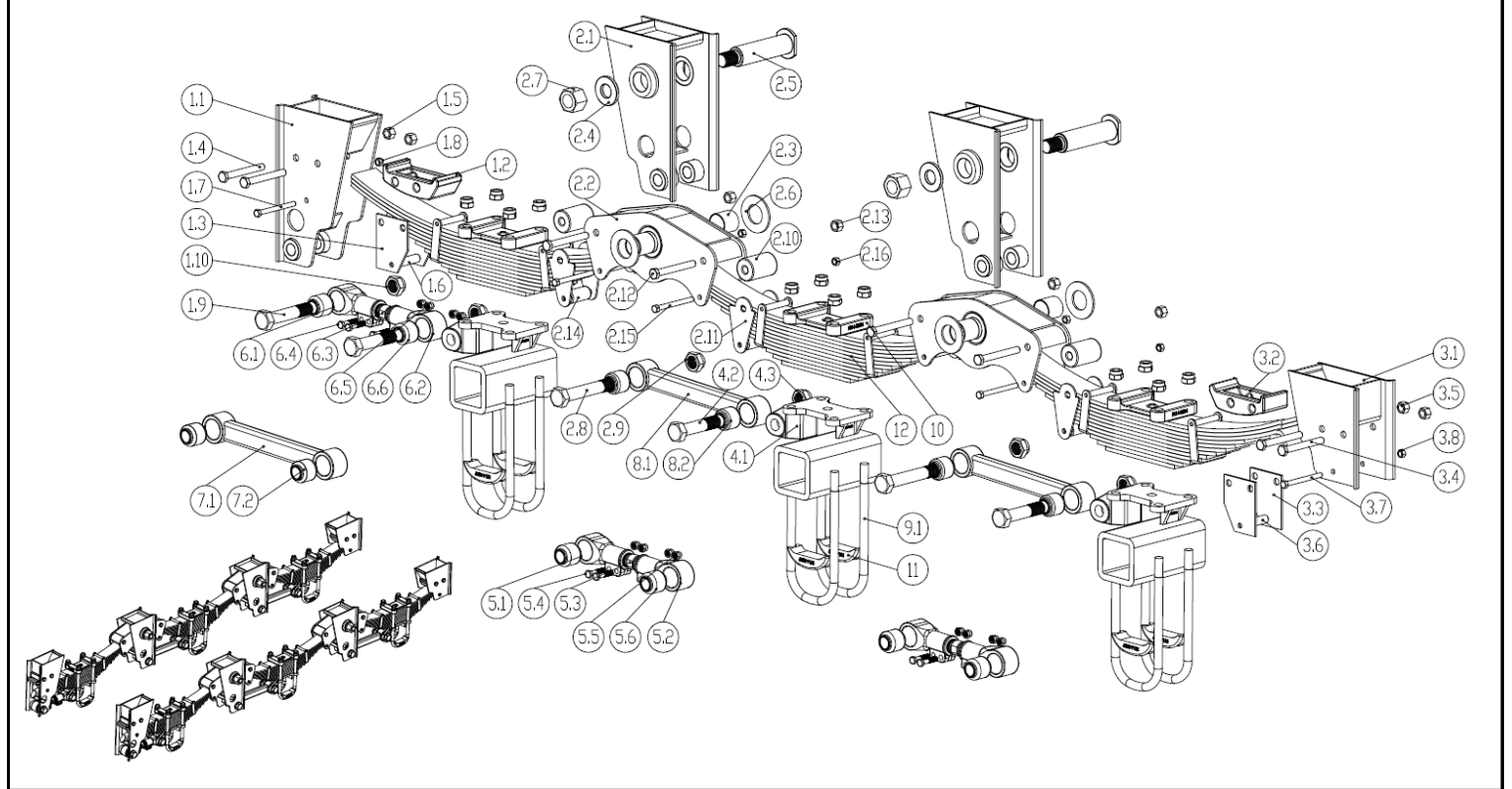
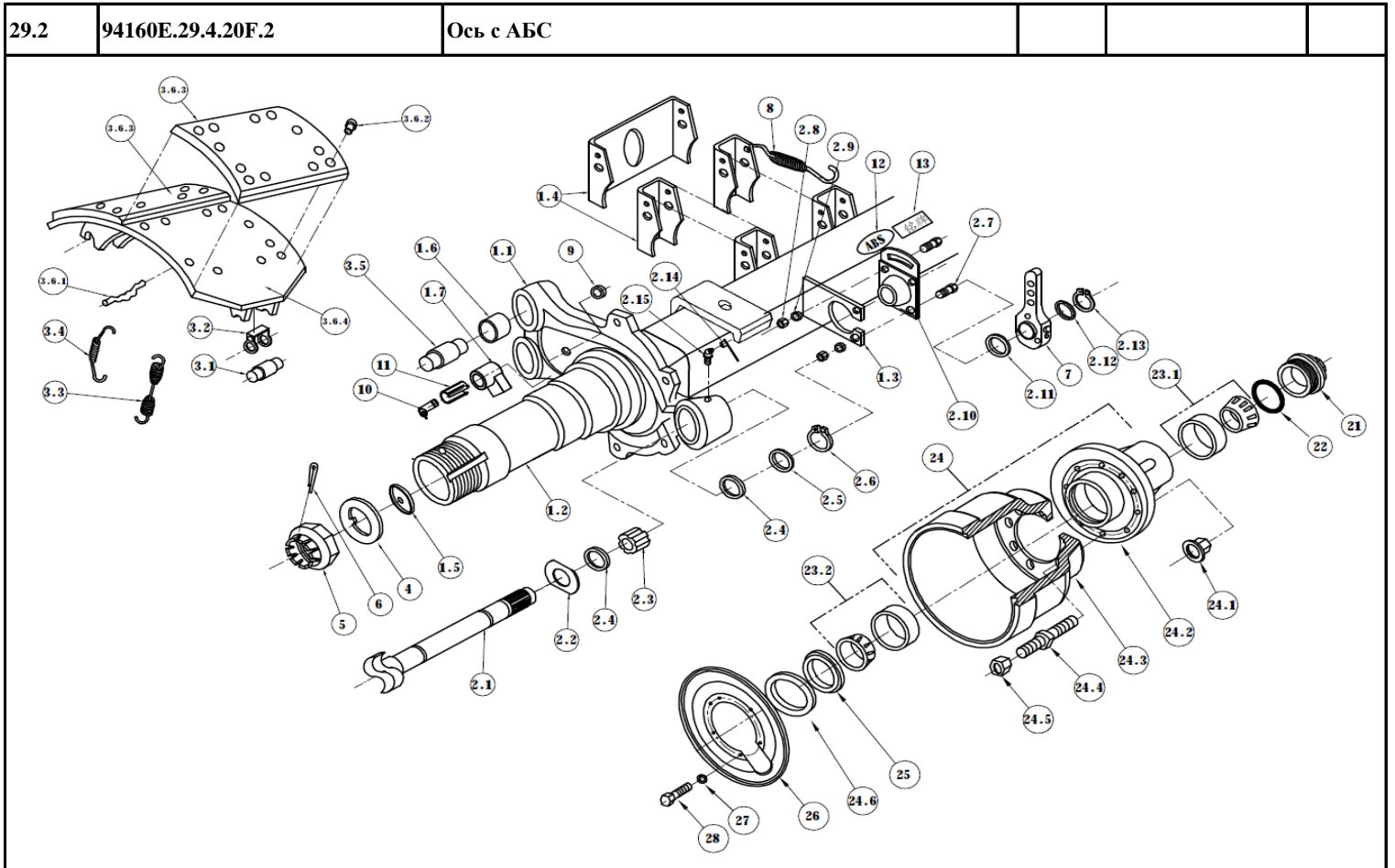


№ п/п	Обозначение	Наименование	Кол-во на ТС	Комментарий	Кол-во в заказ
29.1	94160E.29.4.20F.1	Подвеска	1		
29.2	94160E.29.4.20F.2	Ось с АБС	2	1820	
29.3	94160E.29.4.20F.3	Ось без АБС	1	1820	
29.4	94160E.29.4.20F.4	Камера тормозная тип 30 в сборе	6		
29.1	94160E.29.4.20F.1	Подвеска			



№ п/п	Обозначение	Наименование	Кол-во на ТС	Комментарий	Кол-во в заказ
1	94160E.29.4.20F.1.1	Кронштейн передний в сборе	2		
1.1	94160E.29.4.20F.1.1.1	Кронштейн передний	2	H=490	
1.2	94160E.29.4.20F.1.1.2	Подушка рессоры	2	ZGMn13-1	
1.3	94160E.29.4.20F.1.1.3	Кладьш в кронштейн	4	Q345-GB/T1591	
1.4	94160E.29.4.20F.1.1.4	Болт M20X160HEX.BOLT	4		
1.5	94160E.29.4.20F.1.1.5	Гайка M20 HEX.NUT	4		
1.6	94160E.29.4.20F.1.1.6	Втулка	2	35-GB/T699	
1.7	94160E.29.4.20F.1.1.7	Болт M14X150HEX.BOLT	2		
1.8	94160E.29.4.20F.1.1.8	Гайка M14 HEX.NUT	2		
1.9	94160E.29.4.20F.1.1.9	Болт PIN 45-GB/T699	2	A=185	

1.10	94160E.29.4.20F.1.1.10	Гайка M36 HEX.NUT	2	45-GB/T699	
2	94160E.29.4.20F.1.2	Кронштейн средний в сборе	4	组合件	
2.1	94160E.29.4.20F.1.2.1	Кронштейн средний	4	H=490	
2.2	94160E.29.4.20F.1.2.2	Балансир	4	焊接件	
2.3	94160E.29.4.20F.1.2.3	Втулка балансира	8	C-塑料	
2.4	94160E.29.4.20F.1.2.4	Шайба оси	4	Q235A-GB/T700	
2.5	94160E.29.4.20F.1.2.5	Ось балансира	4	45-GB/T699	
2.6	94160E.29.4.20F.1.2.6	Шайба балансира	8	Q345-GB/T1591	
2.7	94160E.29.4.20F.1.2.7	Гайка M42X3 HEX.NUT	4		
2.8	94160E.29.4.20F.1.2.8	Болт PIN 45-GB/T699	4	A=215	
2.9	94160E.29.4.20F.1.2.9	Гайка M36 HEX.NUT	4	45-GB/T699	
2.10	94160E.29.4.20F.1.2.10	Втулка балансира	8	ZGMn13-1	
2.11	94160E.29.4.20F.1.2.11	Вкладыш балансира	16	Q345-GB/T1591	
2.12	94160E.29.4.20F.1.2.12	Болт M20X160HEX.BOLT	8		
2.13	94160E.29.4.20F.1.2.13	Гайка M20 HEX.NUT	8		
2.14	94160E.29.4.20F.1.2.14	Втулка	8	组合件	
2.15	94160E.29.4.20F.1.2.15	Болт M14X150HEX.BOLT	8		
2.16	94160E.29.4.20F.1.2.16	Гайка M14 HEX.NUT	8		
2.17	94160E.29.4.20F.1.2.17	M10X1CREASE CUP	1		
2.18	94160E.29.4.20F.1.2.18	BOX	1	软塑料	
3	94160E.29.4.20F.1.3	Кронштейн задний в сборе	2	左右各1	
3.1	94160E.29.4.20F.1.3.1	Кронштейн задний	2	H=310	
3.2	94160E.29.4.20F.1.3.2	Подушка рессоры	2	ZGMn13-1	
3.3	94160E.29.4.20F.1.3.3	Вкладыш в кронштейн	4	Q345-GB/T1591	
3.4	94160E.29.4.20F.1.3.4	Болт M20X160HEX.BOLT	4		
3.5	94160E.29.4.20F.1.3.5	Гайк M20 HEX.NUT	4		
3.6	94160E.29.4.20F.1.3.6	Втулка	2	35-GB/T699	
3.7	94160E.29.4.20F.1.3.7	Болт M14X150HEX.BOLT	2		
3.8	94160E.29.4.20F.1.3.8	Гайка M14 HEX.NUT	2		
4	94160E.29.4.20F.1.4	Узел крепления оси в сборе	6	组合件	
4.1	94160E.29.4.20F.1.4.1	Кронштейн оси	6	ZG270-500	
4.2	94160E.29.4.20F.1.4.2	Болт PIN 45-GB/T699	6	A=155	
4.3	94160E.29.4.20F.1.4.3	Гайка M36 HEX.NUT	6	45-GB/T699	
5	94160E.29.4.20F.1.5	Штанга регулируемая в сборе	1	A=360	
5.1	94160E.29.4.20F.1.5.1	Головка правая RH	1	ZG270-500	
5.2	94160E.29.4.20F.1.5.2	Головка левая LH	1	ZG270-500	
5.3	94160E.29.4.20F.1.5.3	Тяга штанги SCREW R/ ROD 45-GB/T699	1	A=220	
5.4	94160E.29.4.20F.1.5.4	Болт M14X60 HEX.BOLT	4		
5.5	94160E.29.4.20F.1.5.5	Гайка M14 HEX.NUT	4		
5.6	94160E.29.4.20F.1.5.6	Сайлентблок	2	组合件	
6	94160E.29.4.20F.1.6	Штанга регулируемая в сборе	2	A=465	
6.1	94160E.29.4.20F.1.6.1	Головка правая RH	2	ZG270-500	
6.2	94160E.29.4.20F.1.6.2	Головка левая LH	2	ZG270-500	
6.3	94160E.29.4.20F.1.6.3	Тяга штанги SCREW R/ ROD 45-GB/T699	2	A=325	
6.4	94160E.29.4.20F.1.6.4	Болт M14X60 HEX.BOLT	8		
6.5	94160E.29.4.20F.1.6.5	Гайка M14 HEX.NUT	8		
6.6	94160E.29.4.20F.1.6.6	Сайлентблок	4	组合件	
7	94160E.29.4.20F.1.7	Штанга нерегулируемая в сборе	1	A=360	
7.1	94160E.29.4.20F.1.7.1	Штанга нерегулируемая	1	A=360	
7.2	94160E.29.4.20F.1.7.2	Сайлентблок	2	组合件	
8	94160E.29.4.20F.1.8	Штанга нерегулируемая в сборе	2	A=465	
8.1	94160E.29.4.20F.1.8.1	Штанга нерегулируемая	2	A=465	
8.2	94160E.29.4.20F.1.8.2	Сайлентблок	4	组合件	
9	94160E.29.4.20F.1.9	Стремянка в боре	12	组合件	
9.1	94160E.29.4.20F.1.9.1	Стремянка U BOLT 45-GB/T699	12	L=445	
9.2	94160E.29.4.20F.1.9.2	Гайка M24X2 HEX.NUT	24	40Cr-GB/T699	
10	94160E.29.4.20F.1.10	Пластина рессоры	6	ZG270-500	
11	94160E.29.4.20F.1.11	Сегмент стремянки	12	ZG270-500	
12	94160E.29.4.20F.1.12	Рессора 12 листов	6	14X100X12	



№ п/п	Обозначение	Наименование	Кол-во на ось	Комментарий	Кол-во в заказ
1	94160E.29.4.20F.2.1	Балка оси в сборе	1		
1.1	94160E.29.4.20F.2.1.1	Суппорт тормозной	2		
1.2	94160E.29.4.20F.2.1.2	Балка оси	1		
1.3	94160E.29.4.20F.2.1.3	Кронштейн тормозного вала	2		
1.4.1	94160E.29.4.20F.2.1.4.1	Кронштейн тормозной камеры	2		
1.4.2	94160E.29.4.20F.2.1.4.2	Кронштейн тормозной камеры	4		
1.5	94160E.29.4.20F.2.1.5	Шайба	2		
1.6	94160E.29.4.20F.2.1.6	Втулка оси	4		
1.7	94160E.29.4.20F.2.1.7	Кронштейн датчика АБС	2		
2	94160E.29.4.20F.2.2	Тормозной вал в сборе	2		
2.1	94160E.29.4.20F.2.2.1	Тормозной вал	2		
2.2	94160E.29.4.20F.2.2.2	Шайба	2		
2.3	94160E.29.4.20F.2.2.3	Втулка	2		
2.4	94160E.29.4.20F.2.2.4	Уплотнитель	4		
2.5	94160E.29.4.20F.2.2.5	Кольцо	2		
2.6	94160E.29.4.20F.2.2.6	Стопорное кольцо	2		
2.7	94160E.29.4.20F.2.2.7	Болт	8		
2.8	94160E.29.4.20F.2.2.8	Гайка	8		
2.9	94160E.29.4.20F.2.2.9	Шайба	8		
2.10	94160E.29.4.20F.2.2.10	Корпус подшипника	2		
2.11	94160E.29.4.20F.2.2.11	Кольцо	2		
2.12	94160E.29.4.20F.2.2.12	Шайба	2		
2.13	94160E.29.4.20F.2.2.13	Стопорное кольцо	2		
2.14	94160E.29.4.20F.2.2.14	Заглушка	2		
2.15	94160E.29.4.20F.2.2.15	Масленка	2		
3	94160E.29.4.20F.2.3	Тормоз в сборе	2		
3.1	94160E.29.4.20F.2.3.1	Ролик колодки	4		
3.2	94160E.29.4.20F.2.3.2	Пружина ролика	4		
3.3	94160E.29.4.20F.2.3.3	Пружина колодки	2		
3.4	94160E.29.4.20F.2.3.4	Пружина колодки	4		
3.5	94160E.29.4.20F.2.3.5	Ось колодки	4		
3.6	94160E.29.4.20F.2.3.6	Колодка в сборе с накладками	4		
3.6.1	94160E.29.4.20F.2.3.6.1	Штифт колодки	4		
3.6.2	94160E.29.4.20F.2.3.6.2	Заклепки	128		
3.6.3	94160E.29.4.20F.2.3.6.3	Накладки тормозные	4		
3.6.4	94160E.29.4.20F.2.3.6.4	Колодка без накладок	4		
4	94160E.29.4.20F.2.4	Шайба ступицы	2		

5	94160E.29.4.20F.2.5	Гайка ступицы	2		
6	94160E.29.4.20F.2.6	Шплинт	2		
7	94160E.29.4.20F.2.7	Рычаг тормозной	2		
8	94160E.29.4.20F.2.8	Пружина рычага	2		
9	94160E.29.4.20F.2.9	Заглушка	2		
10	94160E.29.4.20F.2.10	Датчик АБС	2		
11	94160E.29.4.20F.2.11	Втулка АБС	2		
12	94160E.29.4.20F.2.12	Наклейка	1		
13	94160E.29.4.20F.2.13	Шильдик	1		
21	94160E.29.4.20F.2.21	Крышка ступицы	2		
22	94160E.29.4.20F.2.22	Шайба	2		
23	94160E.29.4.20F.2.23	Подшипники, к-т на сторону	4		
23.1	94160E.29.4.20F.2.23.1	Подшипник наружный	2		
23.2	94160E.29.4.20F.2.23.2	Подшипник внутренний	2		
24	94160E.29.4.20F.2.24	Узел (барабан+ступица) в сборе	2		
24.1	94160E.29.4.20F.2.24.1	Гайка колеса M22×1.5-32	20		
24.2.1	94160E.29.4.20F.2.24.2.1	Ступица	2		
24.2.2	94160E.29.4.20F.2.24.2.2	Ступица в сборе	2		
24.3	94160E.29.4.20F.2.24.3	Барабан тормозной 16.5x8.625	2		
24.4.1	94160E.29.4.20F.2.24.4.1	Шпилька M22×1.5-125	20		
24.4.2	94160E.29.4.20F.2.24.4.2	Шпилька M22×1.5-152.5	20		
24.5	94160E.29.4.20F.2.24.5	Гайка M22×1.5	20		
24.6	94160E.29.4.20F.2.24.6	Кольцо АБС	2		
25	94160E.29.4.20F.2.25	Сальник	2		
26	94160E.29.4.20F.2.26	Пыльник тормозного барабана	2		
27	94160E.29.4.20F.2.27	Шайба	12		
28	94160E.29.4.20F.2.28	Болт	12		