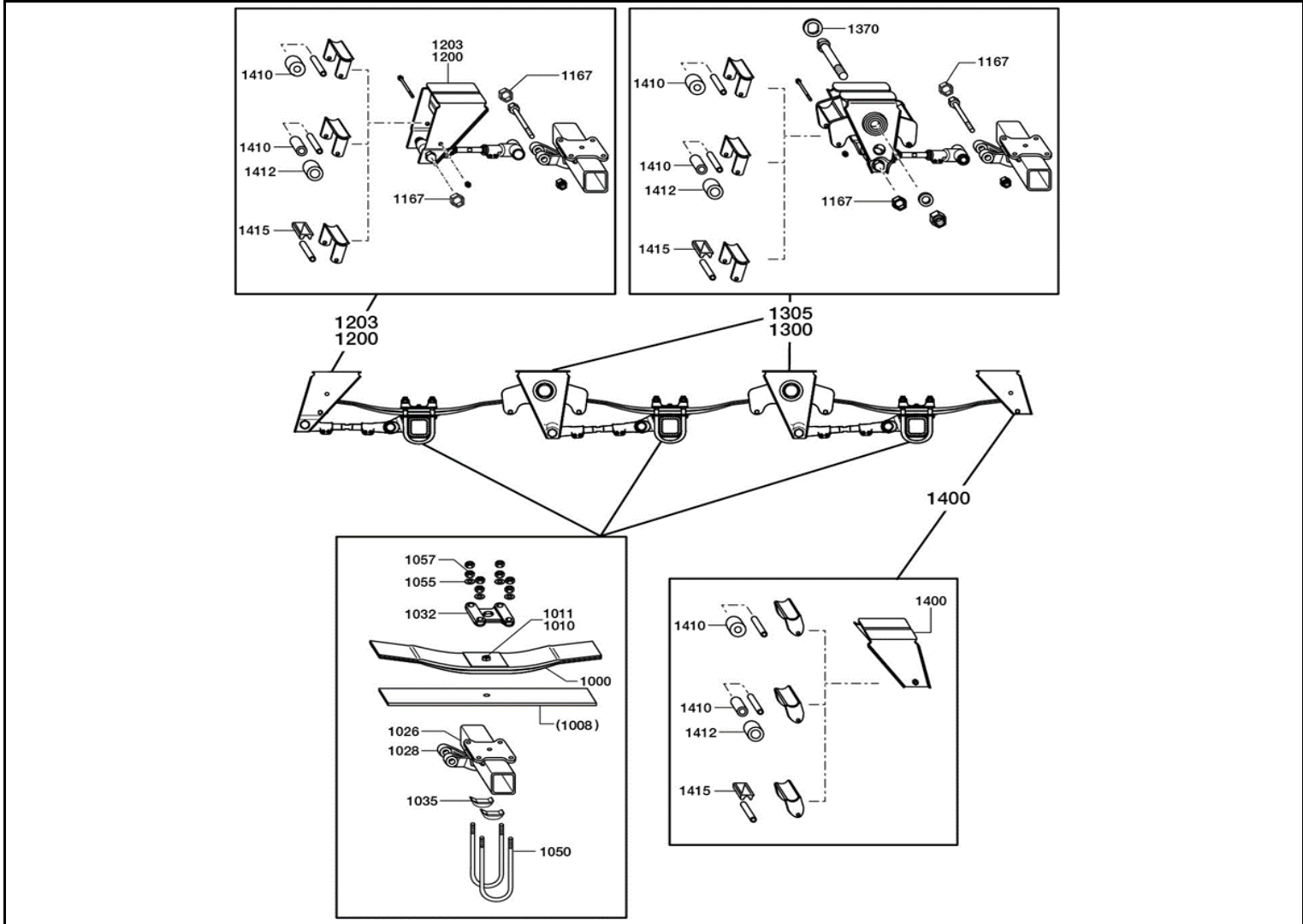
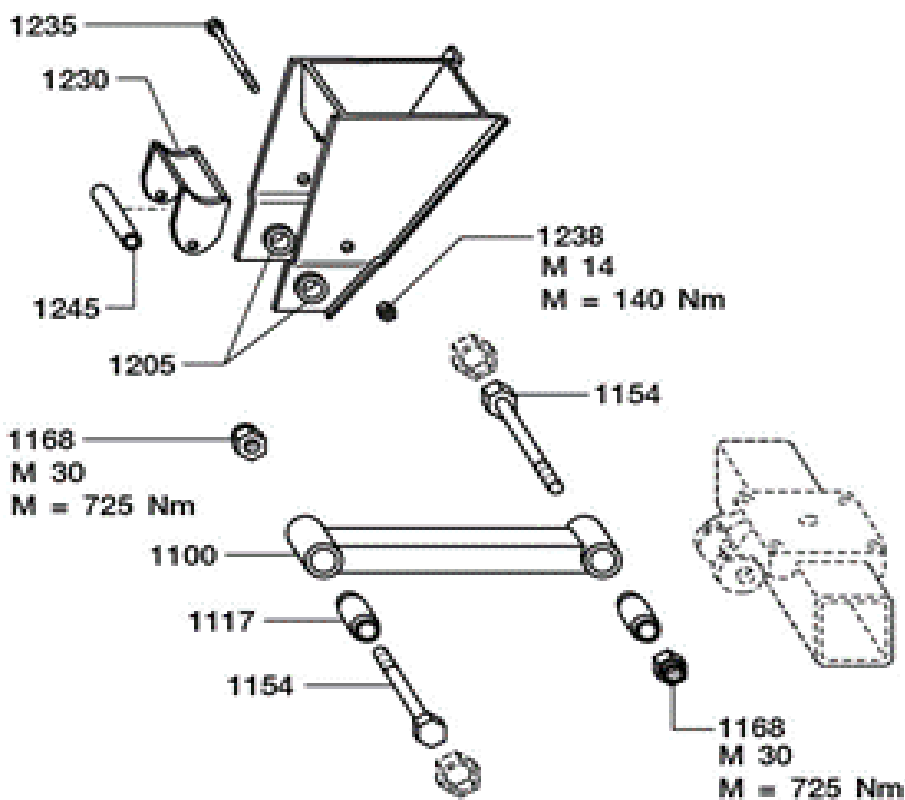


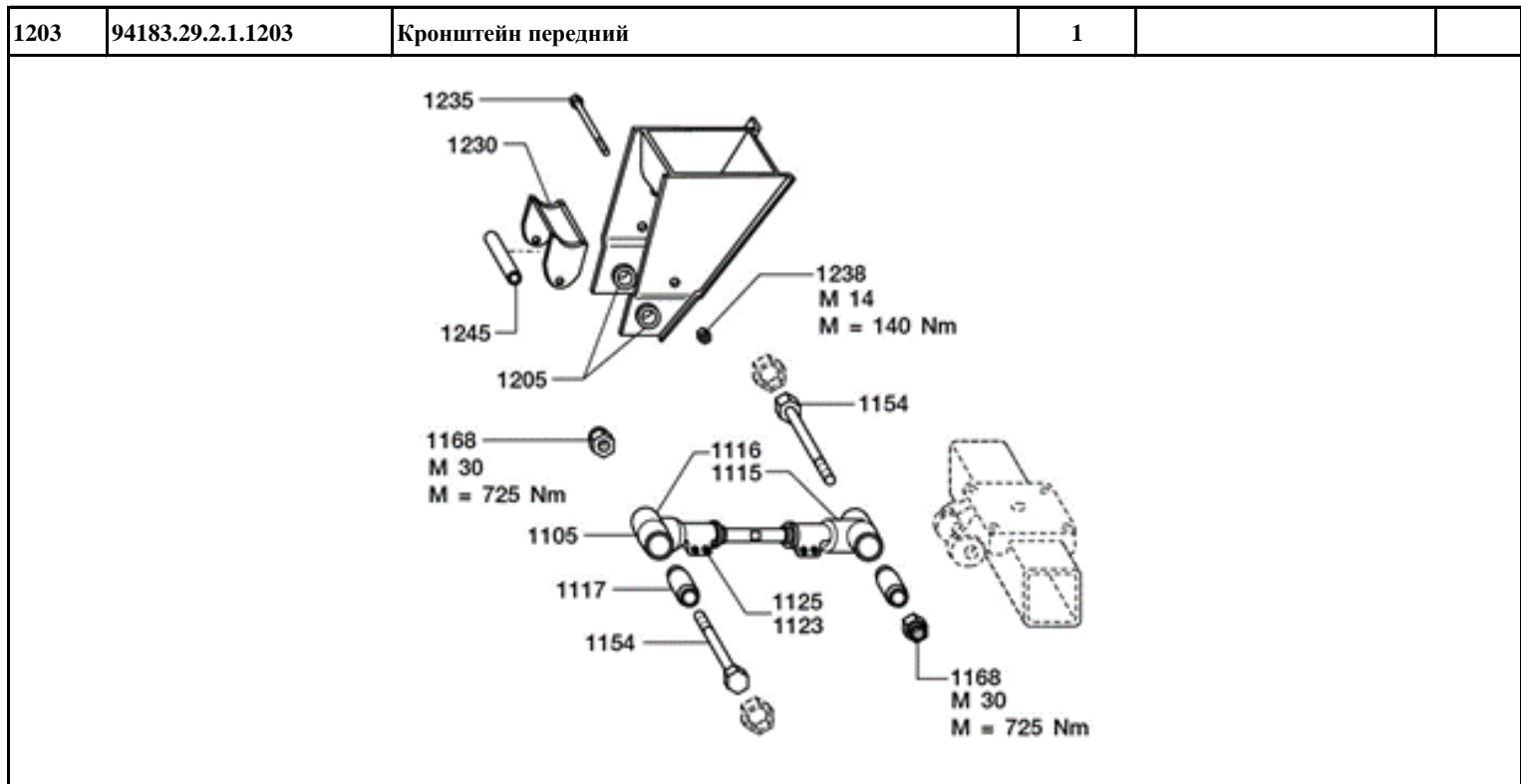
№ п/п	Обозначение	Наименование	Кол-во на ТС	Комментарий	Кол-во в заказ
1	94183.29.2.1	Трехосный агрегат 3/10010	1		
2	94183.29.2.2	Ось 10т с АБС	2		
3	94183.29.2.3	Ось 10т без АБС	1		
4.1	94183.29.2.4.1	Камера тормозная тип 24 в сборе	6	см. комплектацию	
4.2	94183.29.2.4.2	Камера тормозная тип 30 в сборе	6	см. комплектацию	
<b>29.1</b>	94183.29.2.1	<b>Трехосный агрегат 3/10010</b>			



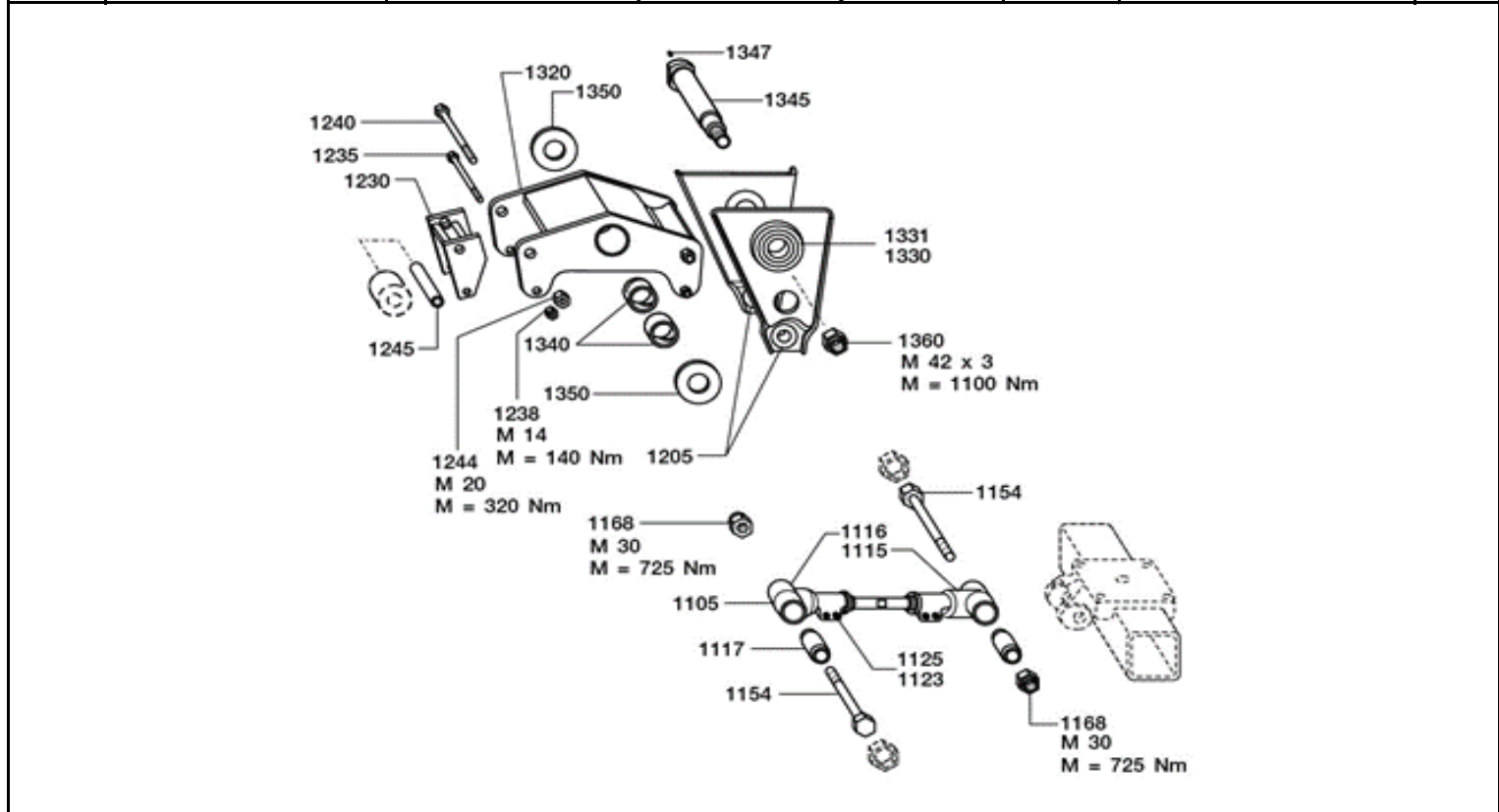
№ п/п	Обозначение	Наименование	Кол-во на ТС	Комментарий	Кол-во в заказ
1000	94183.29.2.1.1000	Листовая рессора Вкл. поз. 1010 + 1011	6	2 листов, 100 / 60 / 1170	
1010	94183.29.2.1.1010	Центровой болт рессоры	6	M 16 x 75 - 8.8	
1011	94183.29.2.1.1011	Шестигранная гайка	6	M 16 - 8 / SW 24	
1032	94183.29.2.1.1032	Опорная площадка рессоры	6	125 x 150	
1035	94183.29.2.1.1035	Сегмент (для круглой стремянки рессоры)	12	41 x 122,5	
1050	94183.29.2.1.1050	Стремянка рессоры (круглая)	12	M 24 / 129,5 / 152 x 290	
1055	94183.29.2.1.1055	Шайба	24	A 25	
1057	94183.29.2.1.1057	Контргайка	24	VM 24 - 10 H 24 / SW 36	
1167	94183.29.2.1.1167	Формованная деталь ( Стопор против прокручивания для шпильки )	12	SW 46	
1200	94183.29.2.1.1200	Кронштейн передний (поз. 1200) для ..VB MN	1		
1203	94183.29.2.1.1203	Кронштейн передний (поз. 1203) для ..VB MN	1		
1300	94183.29.2.1.1300	Комплект деталей для установки балансира (поз. 1300) для ..VB MNE	2		
1305	94183.29.2.1.1305	Комплект деталей для установки балансира (поз. 1305) для ..VB MNE	2		
1370	94183.29.2.1.1370	Кольцо ( Стопор против прокручивания для Болт )	4	SW 70	
1400	94183.29.2.1.1400	Задний кронштейн (поз. 1400) для ..VB MN	2		
1410	94183.29.2.1.1410	Втулка Буферная втулка	12	Ø 25 / 80 x 80	
<b>1200</b>	<b>94183.29.2.1.1200</b>	<b>Кронштейн передний</b>	<b>1</b>		



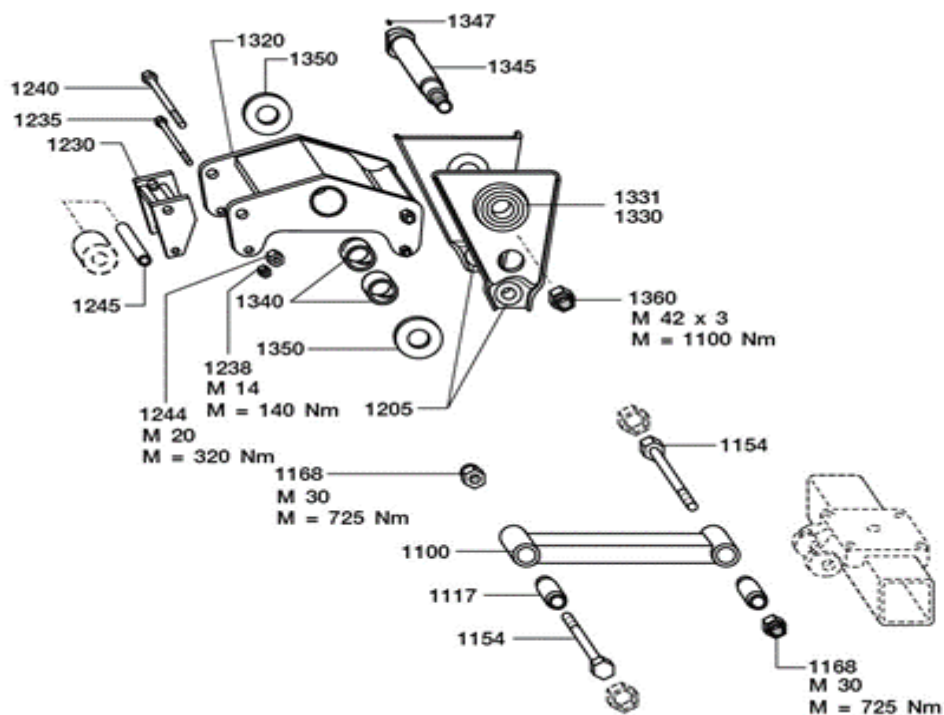
№ п/п	Обозначение	Наименование	Кол-во на 1 к-т	Комментарий	Кол-во в заказ
1100	94183.29.2.1.1100	Неподвижная соединительная тяга Вкл. поз. 1117	1	L = 475 мм	
1117	94183.29.2.1.1117	Втулка	2	Ø 30 / 60 x 68	
1154	94183.29.2.1.1154	Шестигранный болт	2	M 30 x 150 - 8.8 / SW 46	
1168	94183.29.2.1.1168	Контргайка	2	M 30 / SW 46	
1205	94183.29.2.1.1205	Втулка	2	Ø 30 / 50 / 60 x 21	
1230	94183.29.2.1.1230	Держатель (ползун)	1		
1235	94183.29.2.1.1235	Шестигранный болт	1	M 14 x 140 - 8.8 / SW 22	
1238	94183.29.2.1.1238	Контргайка	1	M 14 - 8 / SW 22	
1245	94183.29.2.1.1245	Трубка	1	Ø 16 / 25 x 103	



№ п/п	Обозначение	Наименование	Кол-во на 1 к-т	Комментарий	Кол-во в заказе
1105	94183.29.2.1.1105	Регулируемая соединительная тяга Вкл. поз. 1115 - 1117, 1123, 1125	1	L = 475 ( 450 - 500 ) мм	
1115	94183.29.2.1.1115	Натяжная головка, левая резьба	1		
1116	94183.29.2.1.1116	Натяжная головка, правая резьба	1	M 14 x 140 - 8.8 / SW 22	
1117	94183.29.2.1.1117	Втулка	2	Ø 30 / 60 x 68	
1123	94183.29.2.1.1123	Шестигранный болт	4	M 12 x 60 - 8.8 / SW 19	
1125	94183.29.2.1.1125	Контргайка	4	M 12 - 8 / SW 19	
1154	94183.29.2.1.1154	Шестигранный болт	2	M 30 x 150 - 8.8 / SW 46	
1168	94183.29.2.1.1168	Контргайка	2	M 30 / SW 46	
1205	94183.29.2.1.1205	Втулка	2	Ø 30 / 50 / 60 x 21	
1230	94183.29.2.1.1230	Держатель (ползун)	1		
1235	94183.29.2.1.1235	Шестигранный болт	1		
1238	94183.29.2.1.1238	Контргайка	1	M 14 - 8 / SW 22	
1245	94183.29.2.1.1245	Трубка	1	Ø 16 / 25 x 103	
<b>1300</b>	<b>94183.29.2.1.1300</b>	<b>Комплект деталей для установки балансира</b>	<b>2</b>		

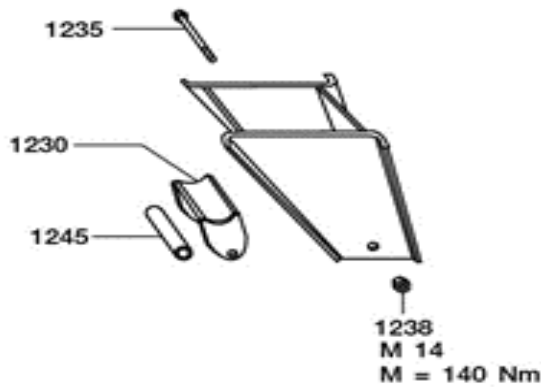


№ п/п	Обозначение	Наименование	Кол-во на 1 к-т	Комментарий	Кол-во в заказе
1105	94183.29.2.1.1105	Регулируемая соединительная тяга Вкл. поз. 1115 - 1117, 1123, 1125	1	L = 475 ( 450 - 500 ) мм	
1115	94183.29.2.1.1115	Натяжная головка, левая резьба	1		
1116	94183.29.2.1.1116	Натяжная головка, правая резьба	1		
1117	94183.29.2.1.1117	Втулка	2	Ø 30 / 60 x 68	
1123	94183.29.2.1.1123	Шестигранный болт	4	M 12 x 60 - 8.8 / SW 19	
1125	94183.29.2.1.1125	Контргайка	4	M 12 - 8 / SW 19	
1154	94183.29.2.1.1154	Шестигранный болт	2	M 30 x 150 - 8.8 / SW 46	
1168	94183.29.2.1.1168	Контргайка	2	M 30 / SW 46	
1205	94183.29.2.1.1205	Втулка	1	Ø 30 / 50 / 60 x 21	
1230.1	94183.29.2.1.1230.1	Держатель (ползун)	2		
1235	94183.29.2.1.1235	Шестигранный болт	2	M 14 x 140 - 8.8 / SW 22	
1238	94183.29.2.1.1238	Контргайка	2	M 14 - 8 / SW 22	
1240	94183.29.2.1.1240	Шестигранный болт	2	M 20 x 150 - 8.8 / SW 30	
1244	94183.29.2.1.1244	Контргайка	2	VM 20 - 8 / SW 30	
1245	94183.29.2.1.1245	Трубка	2	Ø 16 / 25 x 103	
1320	94183.29.2.1.1320	Балансир Вкл. поз. 1340	1		
1330	94183.29.2.1.1330	Втулка	1	Ø 50,5 / 114 / 130 x 28	
1331	94183.29.2.1.1331	Втулка	1	Ø 60,5 / 114 / 130 x 28	
1340	94183.29.2.1.1340	Втулка	2	Ø 60 / 65 x 60	
1345	94183.29.2.1.1345	Шпилька	1	M 42 x 3 / Ø 50 / 60 x 245 / SW 70	
1347	94183.29.2.1.1347	Коническая маслѐнка	1	AM 10 x 1	
1350	94183.29.2.1.1350	Кольцо	2	Ø 60,3 / 115 x 6	
1360	94183.29.2.1.1360	Контргайка	1	VM 42 x 3 / SW 65	
<b>1305</b>	<b>94183.29.2.1.1305</b>	<b>Комплект деталей для установки балансира</b>	<b>2</b>		

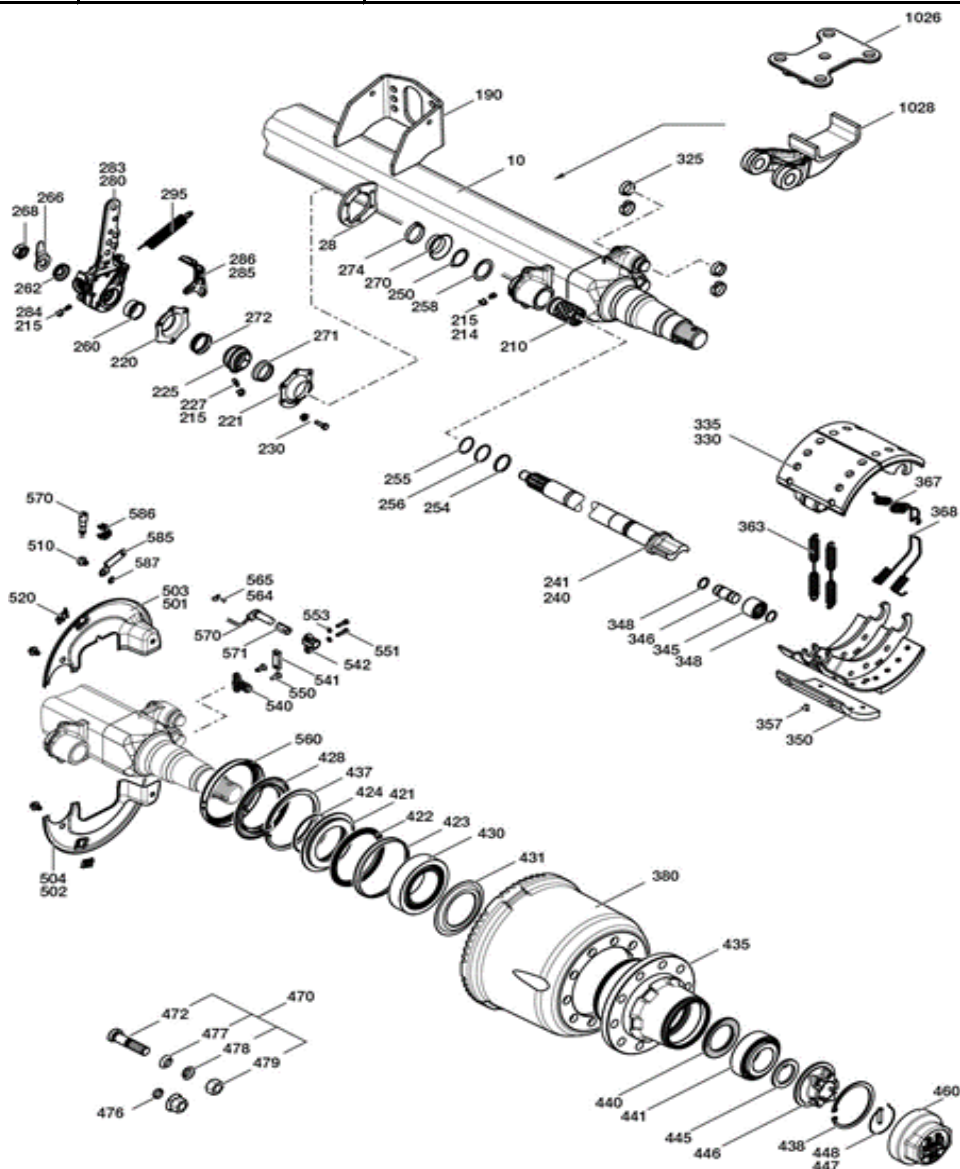


№ п/п	Обозначение	Наименование	Кол-во на 1 к-т	Комментарий	Кол-во в заказе
1100	94183.29.2.1.1100	Неподвижная соединительная тяга Вкл. поз. 1117	1	L = 475 мм	
1117	94183.29.2.1.1117	Втулка	2	Ø 30 / 60 x 68	
1154	94183.29.2.1.1154	Шестигранный болт	2	M 30 x 150 - 8.8 / SW 46	
1168	94183.29.2.1.1168	Контргайка	2	M 30 / SW 46	
1205	94183.29.2.1.1205	Втулка	2	Ø 30 / 50 / 60 x 21	
1230.1	94183.29.2.1.1230.1	Держатель (ползун)	2		
1235	94183.29.2.1.1235	Шестигранный болт	2	M 14 x 140 - 8.8 / SW 22	
1238	94183.29.2.1.1238	Контргайка	2	M 14 - 8 / SW 22	
1240	94183.29.2.1.1240	Шестигранный болт	2	M 20 x 150 - 8.8 / SW 30	
1244	94183.29.2.1.1244	Контргайка	2	VM 20 - 8 / SW 30	
1245	94183.29.2.1.1245	Трубка	2	Ø 16 / 25 x 103	
1320	94183.29.2.1.1320	Балансир Вкл. поз. 1340	1		

1330	94183.29.2.1.1330	Втулка	1	Ø 50,5 / 114 / 130 x 28	
1331	94183.29.2.1.1331	Втулка	1	Ø 60,5 / 114 / 130 x 28	
1340	94183.29.2.1.1340	Втулка	2	Ø 60 / 65 x 60	
1345	94183.29.2.1.1345	Шпилька	1	M 42 x 3 / Ø 50 / 60 x 245 / SW 70	
1347	94183.29.2.1.1347	Коническая маслѐнка	1	AM 10 x 1	
1350	94183.29.2.1.1350	Кольцо	2	Ø 60,3 / 115 x 6	
1360	94183.29.2.1.1360	Контргайка	1	VM 42 x 3 / SW 65	
<b>1400</b>	<b>94183.29.2.1.1400</b>	<b>Задний кронштейн</b>	<b>2</b>		



№ п/п	Обозначение	Наименование	Кол-во на 1 к-т	Комментарий	Кол-во в заказе
1230	94183.29.2.1.1230	Держатель (ползун)	1		
1235	94183.29.2.1.1235	Шестигранный болт	1	M 14 x 140 - 8.8 / SW 22	
1238	94183.29.2.1.1238	Контргайка	1	M 14 - 8 / SW 22	
1245	94183.29.2.1.1245	Трубка	1	Ø 16 / 25 x 103	
<b>29.2</b>	<b>94183.29.2.2</b>	<b>Ось 10т с АБС</b>			



-2015 AGS

230	05.865.00.02.0	M 8 x 25 - 8.8 / SW 13
231	02.5403.08.92	B 8
232	02.5202.12.82	M 8 / SW 13
288	02.5025.30.82	M 8 x 25 - 8.8 / SW 13
289	02.5273.32.82	M 8 - 8 / SW 13

2016- AGS

230	05.865.00.02.0	M 8 x 30 - 8.8 / SW 13
232	02.5273.49.88	M 8 / SW 13

-2015 GSK

230	05.865.00.02.0	M 8 x 25 - 8.8 / SW 13
231	02.5403.08.92	B 8
232	02.5202.12.82	M 8 / SW 13

2016- GSK

230	05.865.00.02.0	M 8 x 30 - 8.8 / SW 13
232	02.5273.49.88	M 8 / SW 13

№ п/п	Обозначение	Наименование	Кол-во на ось	Комментарий	Кол-во в заказ
10	94183.29.2.2.10	Комплект осевой балки	1	только по запросу	
28	94183.29.2.2.28	Пластина упорного подшипника	2		
190	94183.29.2.2.190	Кронштейн тормозной камеры	2		
209	94183.29.2.2.209	Ремонтный комплект, опора вала разжимного кулака с малым обслуживанием Поз. 210, 214, 220, 221, 225, 227, 230, 232, 245, 271, 272	1	с 03.229.02.18.0 / 03.229.02.19.0, для вала разжимного кулака с конечной цифрой 3 или 4	
210	94183.29.2.2.210	Втулка	2	Ø 42 / 46 x 72,6	
214	94183.29.2.2.214	Коническая маслѐнка	2	AM 10 x 1	
215	94183.29.2.2.215	Защитный колпачок	6		
220	94183.29.2.2.220	Держатель подшипника для вала разжимного кулака с конечной цифрой 3 или 4	2		
221	94183.29.2.2.221	Держатель подшипника, для маслѐнки для вала разжимного кулака с конечной цифрой 3 или 4	2		
225	94183.29.2.2.225	Сферическая втулка для вала разжимного кулака с конечной цифрой 3 или 4	2	Ø 42 / 60 x 38	
227	94183.29.2.2.227	Коническая маслѐнка	2	AM 8 x 1	
230	94183.29.2.2.230	Комплект деталей для установки болтов Вкл. поз. 232	8	M 8 x 30 - 8.8 / SW 13	
232	94183.29.2.2.232	Контргайка	8	M 8 - 8 / SW 13	
240	94183.29.2.2.240	Вал разжимного кулака	1	557,5 / 682	
241	94183.29.2.2.241	Вал разжимного кулака	1	557,5 / 682	
245	94183.29.2.2.245	Комплект деталей для монтажа Поз. 250 - 262, 268, 270, 274	2		
250	94183.29.2.2.250	Стопорное кольцо	2	A 42 x 2,5	
254	94183.29.2.2.254	Кольцо	2	Ø 42,1 / 45,9 x 4	
255	94183.29.2.2.255	О-кольцо	2	Ø 37 x 2,6 (чѐрный)	
256	94183.29.2.2.256	О-кольцо	2	Ø 40 x 2,5 (зелѐный)	
258	94183.29.2.2.258	Уплотнительное кольцо	2	Ø 42 / 56 x 2/4	
260	94183.29.2.2.260	Втулка для вала разжимного кулака с конечной цифрой 3 или 4	2	Ø 37,4 / 45 x 21,3	
262	94183.29.2.2.262	Шайба	2	Ø 22,5 / 42 x 10,5	
266	94183.29.2.2.266	Рычаг ( Индикатор износа тормозных накладок )	2	85 мм	
268	94183.29.2.2.268	Контргайка	2	M 22 x 1,5 / H 15 / SW 32	
270	94183.29.2.2.270	Уплотнительное кольцо	2	Ø 37 x 25	
271	94183.29.2.2.271	Уплотнительное кольцо для вала разжимного кулака с конечной цифрой 3 или 4	2	Ø 42 x 15	
272	94183.29.2.2.272	Уплотнительное кольцо для вала разжимного кулака с конечной цифрой 3 или 4	2	Ø 45 x 13,5	
274	94183.29.2.2.274	Страховочная скоба	2	Ø 49 x 9	
279	94183.29.2.2.279	Комплект регуляторов рычажной передачи (трещѐток) (ECO-Master) Поз. 230, 232, 262, 266, 280, 285	1	Длина рычага (HL) 120 / 135 / 150 / 165 = Ø 14 / L 180 = Ø 11 / 250 = Ø 14	
280	94183.29.2.2.280	Регулятор рычажной передачи (трещѐтка) (ECO-Master) Вкл. поз.215, 283, 284	2	Длина рычага (HL) 120 / 135 / 150 / 165 = Ø 14 / L 180 = Ø 11 / 250 = Ø 14	
283	94183.29.2.2.283	Колпачок	2		
284	94183.29.2.2.284	Коническая маслѐнка	2	AS 8 x 1	
285	94183.29.2.2.285	Формованная пластина	2		
295	94183.29.2.2.295	Стяжная пружина	2	Ø 25,8 / 2,8 x 148 (185)	
325	94183.29.2.2.325	Пружинное кольцо с усиком ( С-зажим ) для тормозного механизма с отдельным роликом	8	33 / 32,5 x 10	
328	94183.29.2.2.328	Ремонтный комплект тормозного механизма SN 3020,с тормозными колодками Поз. 329, 330	1	для тормозного механизма с отдельным роликом	
329	94183.29.2.2.329	Ремонтный комплект тормозного механизма SN 3015 / 3020,без тормозных колодок Поз. 315, 325, 363, 364, 367, 368	1		
330	94183.29.2.2.330	Комплект деталей для установки тормозной колодки, с накладкой Поз. 335, 350, 357	4	SN 3020	

335	94183.29.2.2.335	Комплект деталей для установки тормозной колодки, без накладки Вкл. поз. 345 - 348	4	SN 3020	
344	94183.29.2.2.344	Ремонтный комплект ролик тормозной колодки Поз. 345 - 348	2	для тормозного механизма с раздельным роликом	
345	94183.29.2.2.345	Ролик	4	Ø 26 / 45 x 33,5	
346	94183.29.2.2.346	Болт	4	Ø 26 x 58,5	
348	94183.29.2.2.348	Кольцо	8	Ø 24 / 31 x 3,5	
350	94183.29.2.2.350	Тормозная накладка	8	18 мм	
357	94183.29.2.2.357	Заклёпка	64	B 8 x 15	
363	94183.29.2.2.363	Стяжная пружина	4	Ø 20 / 3,6 x 180 (197)	
367	94183.29.2.2.367	Стяжная пружина (крючок)	2	Ø 19 / 3,6 x 36 (40)	
368	94183.29.2.2.368	Стяжная пружина (проушина)	2	Ø 19 / 3,6 x 36 (40)	
380	94183.29.2.2.380	Тормозной барабан	2	Ø 300 x 200 / 260 / 190 / 10 x Ø 23 / 225 / 3 x 45°	
418	94183.29.2.2.418	Ремонтный комплект, конический роликоподшипник осевой гайкой и колпаком Поз. 420, 423, 428 - 431, 437, 438, 440, 441, 445 - 448, 460	2	с колпаком 03.212.25.08.0 (M 135 x 2)	
418.1	94183.29.2.2.418.1	Ремонтный комплект, конический роликоподшипник осевой гайкой и колпаком Поз. 420, 423, 428 - 431, 437, 438, 440, 441, 445 - 448, 460	2	с колпаком 03.212.25.33.0 (M 136 x 2,5)	
419	94183.29.2.2.419	Ремонтный комплект, конический роликоподшипник без осевой гайки и колпака Поз. 420, 423, 428, 430, 431, 440, 441, 445	2		
420	94183.29.2.2.420	Упорное кольцо в сб. Поз. 421, 422, 424	2		
421	94183.29.2.2.421	Упорное кольцо	2	Ø 96 / 135 / 159 x 22	
422	94183.29.2.2.422	Сальник	2	Ø 135 / 156,7 x 10,5	
423	94183.29.2.2.423	Кольцо у ECO Seal не используется	2	Ø 151 / 160 x 12	
424	94183.29.2.2.424	О-кольцо	2	Ø 100 x 3	
428	94183.29.2.2.428	Защитный щиток у ECO Seal не используется	2	Ø 114 / 168 x 15	
430	94183.29.2.2.430	Конический роликоподшипник	2	33118	
431	94183.29.2.2.431	Уплотнительное кольцо	2	Ø 94 / 148,5 x 8,5	
434	94183.29.2.2.434	Ремонтный комплект система подшипников ступицы( ступица в сборе ) Поз. 420 - 449, 460, 560	2	со ступицей 03.272.44.40.0	
435	94183.29.2.2.435	Ступица Следить за резьбой колпака !	2	M 136 x 2,5 / Ø 120/150 / 175,5 / 10 x Ø 22 / 225	
437	94183.29.2.2.437	Стопорное кольцо	2	Ø 160 x 4	
438	94183.29.2.2.438	Стопорное кольцо	2	Ø 122 x 4	
440	94183.29.2.2.440	Упорное кольцо	2	Ø 71 / 108 x 8	
441	94183.29.2.2.441	Конический роликоподшипник	2	33213	
445	94183.29.2.2.445	Шайба	2	Ø 53 / 76 x 5,8	
446	94183.29.2.2.446	Осевая гайка	2	M 52 x 2 / Ø 120 / SW 80	
447	94183.29.2.2.447	Болт	2	Ø 8 x 45	
448	94183.29.2.2.448	Пружинное кольцо с усиком	2	Ø 66 x 2	
460	94183.29.2.2.460	Колпак ступицы ( Для ступицы с резьбой колпака M 135 x 2 ! )	2	M 135 x 2 / H 70 / SW 110 / BPW	
460.1	94183.29.2.2.460.1	Колпак ступицы ( Для ступицы с резьбой колпака M 136 x 2,5 ! )	2	M 136 x 2,5 / H 70 / SW 110 / BPW	
472	94183.29.2.2.472	Болт крепления колеса (спиральный болт)	20	M 22 x 1,5 / 97 / 62	
500	94183.29.2.2.500	Комплект грязезащитных щитков (пыльников) в сборе Поз. 501 - 504, 510, 513, 520	1	SN 3020 / □ 120 / 0°	
501	94183.29.2.2.501	Грязезащитный щиток (пыльник)	1	Грязезащитные щитки (пыльники) поставляются только попарно ( верхний и нижний ) !	
502	94183.29.2.2.502	Грязезащитный щиток (пыльник)	1	Грязезащитные щитки (пыльники) поставляются только попарно ( верхний и нижний ) !	
503	94183.29.2.2.503	Грязезащитный щиток (пыльник)	1	Грязезащитные щитки (пыльники) поставляются только попарно ( верхний и нижний ) !	

504	94183.29.2.2.504	Грязезащитный щиток (пыльник)	1	Грязезащитные щитки (пыльники) поставляются только попарно ( верхний и нижний ) !	
510	94183.29.2.2.510	Болт с буртиком	8	M 10 x 15 - 8.8 / SW 13	
513	94183.29.2.2.513	Уплотнительное кольцо	2	Ø 6 / 10 / 13 x 7	
520	94183.29.2.2.520	Заглушка	4		
540	94183.29.2.2.540	Пластина адаптера	2		
542	94183.29.2.2.542	Держатель датчика	2	H = 12,5	
550	94183.29.2.2.550	Самонарезающий винт	4	M 8 x 22 - 10.9 / Torx Plus 40IP	
551	94183.29.2.2.551	Цилиндрический болт	4	M 6 x 16 - 8.8 / SW 5	
553	94183.29.2.2.553	Пружинное кольцо	4	A 6	
560	94183.29.2.2.560	Кольцо ( ротор)	2	Ø 150 / 174 / 176 / 180 x 19,5 (80 Z)	
564	94183.29.2.2.564	Скоба	2		
565	94183.29.2.2.565	Полукруглый шлицевой гвоздь	2	Ø 4 x 10	
570	94183.29.2.2.570	Датчик	2		
571	94183.29.2.2.571	Втулка для ABS	2	Ø 16 / 18,4 x 31,5	
585	94183.29.2.2.585	Держатель	2		
586	94183.29.2.2.586	Держатель для штекерного разъёма датчика	2		
587	94183.29.2.2.587	Стопорная шайба	2	A 10,5	
900	94183.29.2.2.900	Специальная смазка для датчиков ABS	1		
1026	94183.29.2.2.1026	Опорная пластина рессоры	2	125 / 150 / 200 / 175 / 35 / Ø 24	
1028	94183.29.2.2.1028	Держатель (VB)	2		